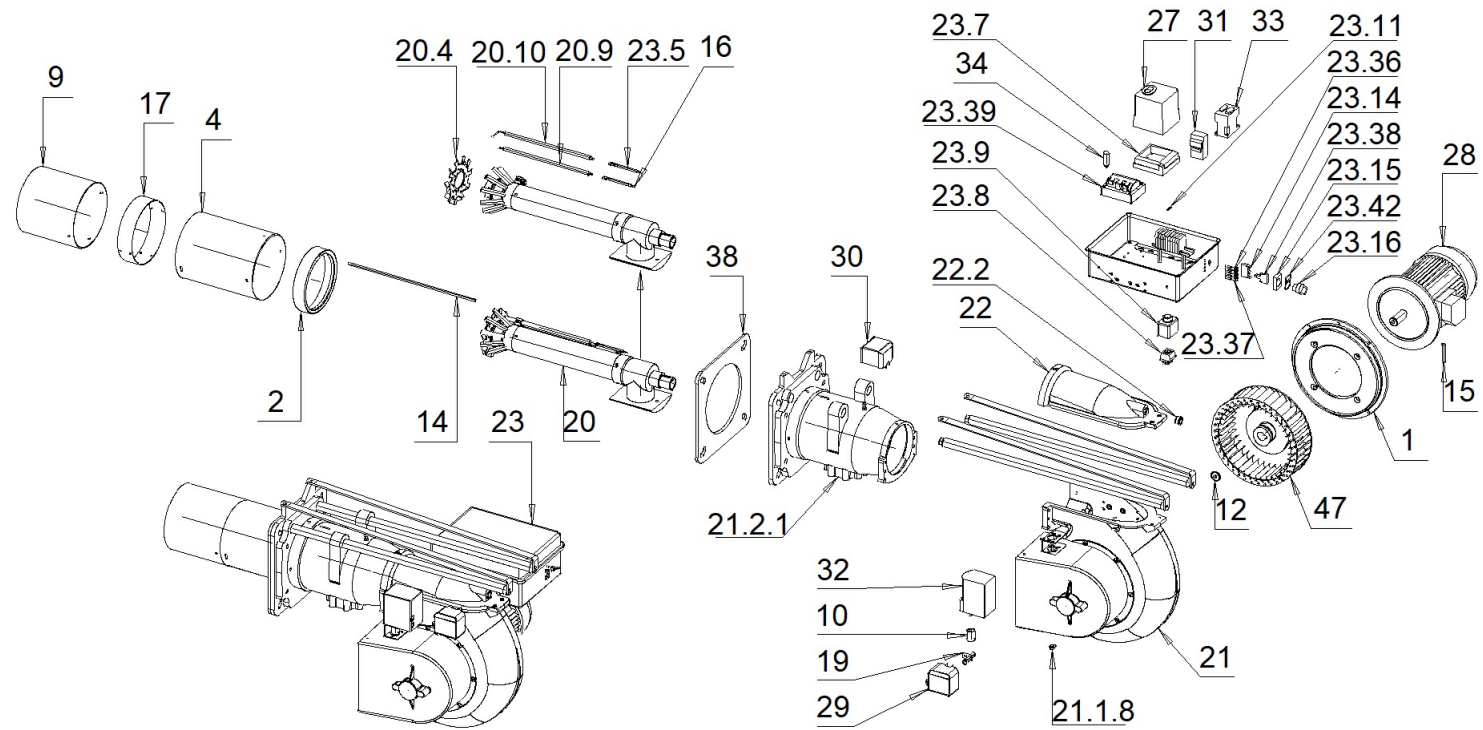


002370_1G

BRUCIATORE GAS_2



002370_1G

BRUCIATORE GAS_2

Pos.	Codice	Descrizione	Quantità minima ordinabile
1	013068	SUPPORTO MOTORE	1
2	013070	ANELLO REGOLAZIONE TESTA	1
4	021051	TUBO BOCCAGLIO	1
9	021980	TERMINALE BOCCAGLIO	1
10	031299	GIUNTO SERVOMOTORE D8	1
12	032554	RONDELLA FISSAGGIO VENTOLA D28	1
14	033323	ASTA REGOLAZIONE TESTA	1
15	040234	CAVO MOTORE PG13.5-M20x1.5-M5	1
16	040291	CAVO A.T. CARBONIO Sez.1-D7 D6.35-D4	1
17	051066	ANELLO GIUNZIONE BOCCAGLIO Gr.Sald.	1
19	052680	ATTACCO PRESSOSTATO ARIA Gr.Sald.	1
20	052954	KIT TESTA	1
20.10	133270	SONDA DI IONIZZAZIONE	1
20.4	021942	DISCO DI TURBOLENZA LASER STAMPATO	1
20.9	133269	ELETTRODO ACCENSIONE	1
21	053491	Gr.CHIOC CIOLA	1
21.1.8	220004	BOCCOLA FLANGIATA FB1 D10x12x18x1x9	1
21.2.1	013066	FLANGIA PORTABOCCAGLIO	1
22	053560	Gr.COPERCHIO CHIOCCIOLA	1
22.2	274000	Gr.VISORE SPIONCINO	1
23	060030	CABLAGGIO BRUCIATORE 3ac400V-1Nac230V-50Hz	1
23.11	139220	FUSIBILE IN VETRO D5x20F-5A-250V RAPIDO	1
23.14	148017_2	ELEMENTO DI CONTATTO NO LOVATO LV 8 LM2T C10	1
23.15	148018_2	BASE DI FISSAGGIO METALLICA D22 LOVATO LV LM2T AU 120	1

002370_1G

BRUCIATORE GAS_2

Pos.	Codice	Descrizione	Quantità minima ordinabile
23.16	148020_2	SELETTORE 01 LUMINOSO VERDE LOVATO LV 8 LM2T SL 1203	1
23.36	183550_2	SPIA LUMINOSA VERDE D6 27001000B7 230VAC-90°C	1
23.37	183550	SPIA LUMINOSA ROSSA D6 5002850 TB-06R-SU3+LENTE 230VAC-90°C	1
23.38	184002_2	LED LUMINOSO VERDE LOVATO LV 8 LM2T LM3 230V	1
23.39	191341_3	TRASF. COFI TRS820P-8-D4 1x8kv.20mA-ED25%:4min 230V-50Hz 1A	1
23.42	195116_2	PORTA TARGHETTA BASE ROTONDA LOVATO LV LM2T AU100	1
23.5	040197	CAVO SONDA	1
23.7	111005	BASE APP. SIEMENS LFL.. AGM410.490.550	1
23.8	118425	FRUTTO PRESA 16A ILME IL CNEF06T	1
23.9	118436	CUSTODIA MOBILE 1 LEVA USCITA VERTICALE ILME IL CHV06LG	1
24	071037	MANUALE ISTRUZIONI GAS_2 IT FBR-	1
25	076011	DICH. DI CONFORMITA - IGEFD FBR-	1
26	078014	SC.ELET.BRUCIATORE_2 IGEF 3ac400V-1Nac230V-50Hz SL-	1
27	104005_2	APP. SIEMENS LFL1.333 230V-50:60Hz	1
27.1	077054	MANUALE ISTRUZIONI APP. - - SIEMENS-N7451	1
28	158861	MOTORE SOGA MEC 100-B5-2P 3KW 230:400V-50:60Hz-11:6.4A-CL.F-	1
28.1	220020	CUSCINETTO SKF 6206-2Z	1
29	172107_3	PRESSOSTATO ARIA...F KROM DL5A-3-32Z 0.4-6mbar	1
30	172108_2	PRESSOSTATO KROM DG50B-3 2.5-50mbar	1
31	176015	RELE TERMICO LOVATO RF38.1000 (6.3-10A)	1
32	183632	SERVOMOTORE SIEMENS SQN70.294A20 230V-50:60Hz	1
33	190006_2	CONTATTORE LOVATO BF18.T4 A230 AC1=32A 230V-50:60Hz	1
34	191342	FILTRO RAD. FC710Y2F 0.1uF(X2)+2x4-7nF+2.2MOhm-250V	1
38	229702	GUARNIZIONE FLANGIA BRUCIATORE	1

002370_1G

BRUCIATORE GAS_2

Pos.	Codice	Descrizione	Quantità minima ordinabile
47	291039_2	VENTOLA (VECO) D300x90 RS MOZZO D28-CH	1